

## Línea de Cocción Modular EVO900 Cocina a gas de 4 quemadores sobre horno eléctrico

ARTÍCULO # \_\_\_\_\_

MODELO # \_\_\_\_\_

NOMBRE # \_\_\_\_\_

SIS # \_\_\_\_\_

AIA # \_\_\_\_\_

**392010 (Z9GCGH4SE0)**Cocina a gas 4 quemadores  
(1x10 kW, 3x6 kW) sobre  
horno eléctrico (6 kW)**392164 (Z9GCGH4CEN)**4 Quemadores (1x10 kW, 3x6  
kW) gama a gas sobre horno  
eléctrico (6 kW)

### Descripción

#### Artículo No.

Para instalar sobre patas de acero inoxidable con regulación de altura hasta 50 mm. Quemadores de llama de flor de alta eficiencia con regulación continua de potencia y combustión optimizada. Dispositivo de fallo de llama de serie en los quemadores para proteger contra la extinción accidental. Cámara del horno con 3 niveles de guías para acomodar 2/1 estantes GN (2 ollas de vapor). Placa base del horno de hierro fundido estriado. Paneles exteriores de acero inoxidable con acabado Scotch Brite. Soportes de acero inoxidable de alta resistencia. Encimera extra resistente de acero inoxidable de 2 mm. Bordos laterales en ángulo recto para permitir la unión empotrada entre unidades.

### Características técnicas

- La unidad se puede montar sobre patas en acero inoxidable regulables en altura hasta 50 mm y también se puede montar en sistema cocina suspendida.
- Los tres quemadores de alta eficiencia de 6 kW y uno de 10 kW, están disponibles en dos tamaños diferentes para un mayor rendimiento en las necesidades de cocción de los clientes más exigentes: - quemadores de 60 mm con regulación continua de potencia, d
- Los quemadores se pueden usar con gas natural o LPG, inyectores de conversión proporcionados como estándar.
- Rejilla soporte de los recipientes de hierro fundido (como opcional en acero inoxidable), permite el uso tanto de cacerolas grandes como de sartenes pequeñas.
- Quemadores con combustión optimizada.
- Dispositivo de fallo de llama por cada quemador para protección en caso de extinción accidental de la llama.
- Protección de piloto.
- El compartimento de la base es un horno estándar eléctrico. La puerta del horno tienen un aislamiento térmico de 40 mm de grosor.
- Cámara del horno con 3 niveles de guías para albergar recipientes 2/1 GN.
- Placa de la base ranurada de hierro fundido.
- Termostato del horno regulable de 110°C a 285°C o de 120°C a 280°C para el modelo 391164.
- El diseño especial del sistema de los mandos de control protege de la infiltración de agua.
- Protección IPX5 resistente al agua.

### Construcción

- Todos los paneles exteriores son en acero inoxidable con acabado Scotch Brite.
- Plano de trabajo en acero inoxidable AISI 304, con 2mm de grosor.
- Los bordes laterales de la máquina son en ángulo recto para una unión perfecta entre unidades, eliminando huecos y posibles infiltraciones de suciedad.
- Soportes para sartenes en acero inoxidable. (sólo para 392010)
- La unidad tiene 900mm de profundidad proporcionando una mayor superficie del área de trabajo.

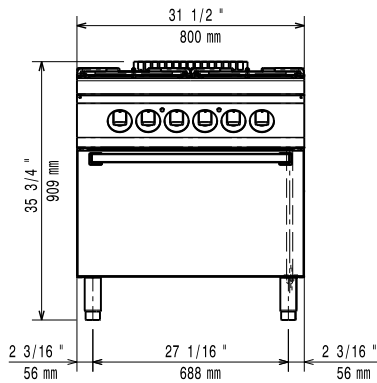
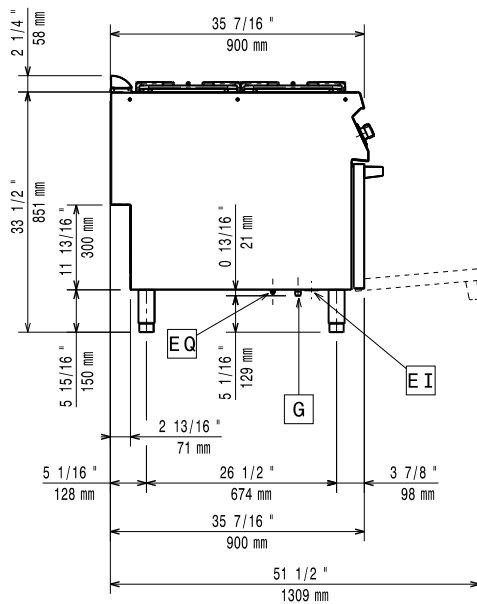
Aprobación: \_\_\_\_\_

### accesorios incluidos

- 1 de Rejilla cromada 2/1GN para horno estático PNC 164250

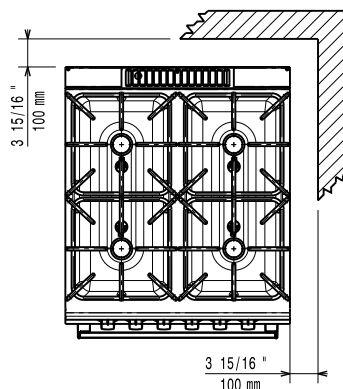
### accesorios opcionales

- |  |   |
|--|---|
| <ul style="list-style-type: none"> <li>• Rejilla cromada 2/1GN para horno estático (sólo para 392010) PNC 164250 <input type="checkbox"/></li> <li>• Kit de sellado de juntas (sólo para 392010) PNC 206086 <input type="checkbox"/></li> <li>• Conducto de humos, diámetro 150 mm (sólo para 392010) PNC 206132 <input type="checkbox"/></li> <li>• Aro para condensador de humos, diámetro 150mm (sólo para 392010) PNC 206133 <input type="checkbox"/></li> <li>• Kit 4 ruedas, 2 giratorias con freno (EVO700/900). Es obligatorio instalarlas sobre la "base soporte para patas o ruedas" (sólo para 392010) PNC 206135 <input type="checkbox"/></li> <li>• Kit de patas para marina (sólo para 392010) PNC 206136 <input type="checkbox"/></li> <li>• Zócalo frontal para instalación de obra, 800 mm (sólo para 392010) PNC 206148 <input type="checkbox"/></li> <li>• Zócalo frontal para instalación de obra, 1000 mm (sólo para 392010) PNC 206150 <input type="checkbox"/></li> <li>• Zócalo frontal para instalación de obra, 1200 mm (sólo para 392010) PNC 206151 <input type="checkbox"/></li> <li>• Zócalo frontal para instalación de obra, 1600 mm (sólo para 392010) PNC 206152 <input type="checkbox"/></li> <li>• 2 ZÓCALOS LATERALES-INST.OBRA 900 (sólo para 392010) PNC 206157 <input type="checkbox"/></li> <li>• Pasamanos laterales, derecha e izquierda (sólo para 392010) PNC 206165 <input type="checkbox"/></li> <li>• Pasamanos frontal 800 mm (sólo para 392010) PNC 206167 <input type="checkbox"/></li> <li>• Placa radiante para 1 quemador (sólo para 392010) PNC 206170 <input type="checkbox"/></li> <li>• Plancha lisa para 1 quemador - situar sólo sobre quemador frontal (sólo para 392010) PNC 206171 <input type="checkbox"/></li> <li>• Plancha ranurada para 1 quemador - situar sólo sobre quemador frontal (sólo para 392010) PNC 206172 <input type="checkbox"/></li> <li>• Zócalo frontal 800 mm (no para base refrigeradora/congeladora) (sólo para 392010) PNC 206176 <input type="checkbox"/></li> <li>• Zócalo frontal 1000 mm (no para base refrigeradora/congeladora) (sólo para 392010) PNC 206177 <input type="checkbox"/></li> <li>• Zócalo frontal 1200 mm (no para base refrigeradora/congeladora) (sólo para 392010) PNC 206178 <input type="checkbox"/></li> <li>• Zócalo frontal 1600 mm (no para base refrigeradora/congeladora) (sólo para 392010) PNC 206179 <input type="checkbox"/></li> <li>• 2 zócalos laterales (no para la base refrigerada/congeladora) (sólo para 392010) PNC 206180 <input type="checkbox"/></li> </ul> | <ul style="list-style-type: none"> <li>• 2 paneles para conducto de servicio para instalación monobloque (sólo para 392010) PNC 206181 <input type="checkbox"/></li> <li>• Apoyaplatos 800 mm (sólo para 392010) PNC 206186 <input type="checkbox"/></li> <li>• Pasamanos frontal 1200 mm (sólo para 392010) PNC 206191 <input type="checkbox"/></li> <li>• Pasamanos frontal 1600 mm (sólo para 392010) PNC 206192 <input type="checkbox"/></li> <li>• 2 paneles para conducto de servicio para instalación adosada (sólo para 392010) PNC 206202 <input type="checkbox"/></li> <li>• Kit de 4 patas para instalación sobre zócalo obra (no para Parrillas monobloque de la línea 900) (sólo para 392010) PNC 206210 <input type="checkbox"/></li> <li>• Condensador de humos para 1 módulo, diámetro 150mm (sólo para 392010) PNC 206246 <input type="checkbox"/></li> <li>• Columna de agua con brazo orientable (extensión para columna no incluida) (sólo para 392010) PNC 206289 <input type="checkbox"/></li> <li>• Extensión para columna de agua (sólo para 392010) PNC 206290 <input type="checkbox"/></li> <li>• Rejilla doble para 2 quemadores en acero inoxidable (sólo para 392010) PNC 206298 <input type="checkbox"/></li> <li>• Alzatina de humos 800mm (sólo para 392010) PNC 206304 <input type="checkbox"/></li> <li>• 2 paneles cobertura lateral, altura 700mm, fondo 900mm (sólo para 392010) PNC 206335 <input type="checkbox"/></li> <li>• Soporte para sartenes wok para quemadores (EVO700/900) (sólo para 392010) PNC 206363 <input type="checkbox"/></li> <li>• Base soporte para patas o ruedas, 800 mm (EVO700/900) - no incluye ni patas ni ruedas (sólo para 392010) PNC 206367 <input type="checkbox"/></li> <li>• Base soporte para patas o ruedas, 1200 mm (EVO700/900) - no incluye ni patas ni ruedas (sólo para 392010) PNC 206368 <input type="checkbox"/></li> <li>• Base soporte para patas o ruedas, 1600 mm (EVO700/900) - no incluye ni patas ni ruedas (sólo para 392010) PNC 206369 <input type="checkbox"/></li> <li>• Base soporte para patas o ruedas, 2000 mm (EVO700/900) - no incluye ni patas ni ruedas (sólo para 392010) PNC 206370 <input type="checkbox"/></li> <li>• Panel trasero 800 mm (EVO700/900) (sólo para 392010) PNC 206374 <input type="checkbox"/></li> <li>• Panel trasero 1000 mm (EVO700/900) (sólo para 392010) PNC 206375 <input type="checkbox"/></li> <li>• Panel trasero 1200 mm (EVO700/900) (sólo para 392010) PNC 206376 <input type="checkbox"/></li> <li>• KIT INYECTORES GAS CIUDAD (G150)- QUE.900 (sólo para 392010) PNC 206384 <input type="checkbox"/></li> <li>• Mallas para chimenea, 400 mm (sólo para 392010) PNC 206400 <input type="checkbox"/></li> <li>• KIT G.25.3 (NL) INYECTORES DE GAS PARA COCINAS DE GAS INDEPENDIENTES 900 SOBRE HORNO (sólo para 392010) PNC 206458 <input type="checkbox"/></li> <li>• Regulador de presión para unidades a gas (sólo para 392010) PNC 927225 <input type="checkbox"/></li> </ul> |
|--|---|

**Alzado**

**Lateral**


**EI** = Conexión eléctrica  
(energía)

**G** = Conexión de gas

**Planta**

**Eléctrico**

Predispuesto para:

**392010 (Z9GCGH4SE0)**

380-400V 3N~ 50/60Hz 5.5-6kW

**Gas**

Potencia gas:

28 kW

Suministro de gas estándar:

Gas Natural G20 (20mbar)

Opción del tipo de gas

GLP; Gas natural

Entrada de gas

1/2"

**Info**

Entrada de calor del horno:

6 kW

Temperatura de funcionamiento  
del horno

**392010 (Z9GCGH4SE0)**

110 °C MIN; 285 °C MAX

**392164 (Z9GCGH4CEN)**

120 °C MIN; 280 °C MAX

Dimensiones de la cavidad del  
horno (ancho):

575 mm

Dimensiones de la cavidad del  
horno (alto):

300 mm

Dimensiones de la cavidad del  
horno (fondo):

700 mm

Peso neto

**392010 (Z9GCGH4SE0)**

155 kg

**392164 (Z9GCGH4CEN)**

203 kg

Peso del paquete

**392010 (Z9GCGH4SE0)**

123 kg

**392164 (Z9GCGH4CEN)**

130 kg

Alto del paquete:

**392010 (Z9GCGH4SE0)**

1120 mm

**392164 (Z9GCGH4CEN)**

1040 mm

Ancho del paquete:

1020 mm

Fondo del paquete:

860 mm

Volumen del paquete

**392010 (Z9GCGH4SE0)**

0.98 m<sup>3</sup>

**392164 (Z9GCGH4CEN)**

0.91 m<sup>3</sup>

Potencia quemadores frontales

6 - 6 kW

Potencia de los quemadores  
traseros

6 - 10 kW

Grupo de certificación:

N9CG

Dimensiones de los quemadores  
traseros - mm

Ø 60 Ø 100

Dimensiones de los quemadores  
delanteros - mm

Ø 60 Ø 60

If appliance is set up or next to or against temperature sensitive furniture or similar, a safety gap of approximately 150 mm should be maintained or some form of heat insulation fitted.